

Beskrivning

optimum är en statisk mesh-filter som erbjuder en idealisk lösning för att integrera skyddsfiltren i slutna kretsloppssystem och därmed ge förbättrad prestanda och säkerhet. Detta filter är särskilt fördelaktigt för tillämpningar med processvatten där mängden svävande partiklar är relativt låg.

Kärlet och rengöringssystemet är tillverkade av högkvalitativt rostfritt stål vilket gör filtret extremt hållbart som kräver minimalt underhåll.

För att möta olika installationskonfigurationer finns filtret tillgängligt i två olika designformer, Y och L.



Designdata

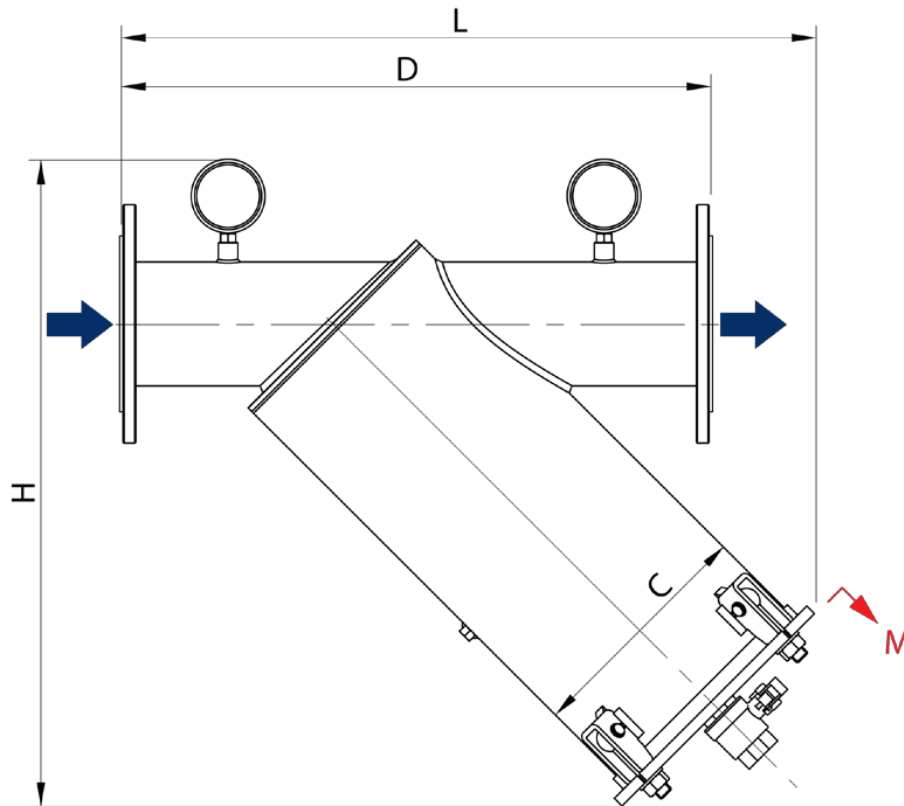
Volymflöde	Upp till 400 m ³ h
Designtryck	PN10 (PN16 tillgänglig)
Designtemperatur	100°C
Salthalt [TDS]	<10.000 ppm
pH spann	3 - 9
Designkod	PED 68/2014/EU

Materialdata

Filterhus	AISI 304/316L
Tätning	EPDM*
Filterduk	PES
Dränering/avlufningsventil	Nickelpläterad mässing/ AISI 316L
Tryckmätare	AISI 304/316L
Ytfinhet	Kulpening och Passivisering

* Certifierad för följande europeiska dricksvattenföreskrifter: UBA, DVGW-standard W-270, WRAS och ACS.

Mått Y-modell



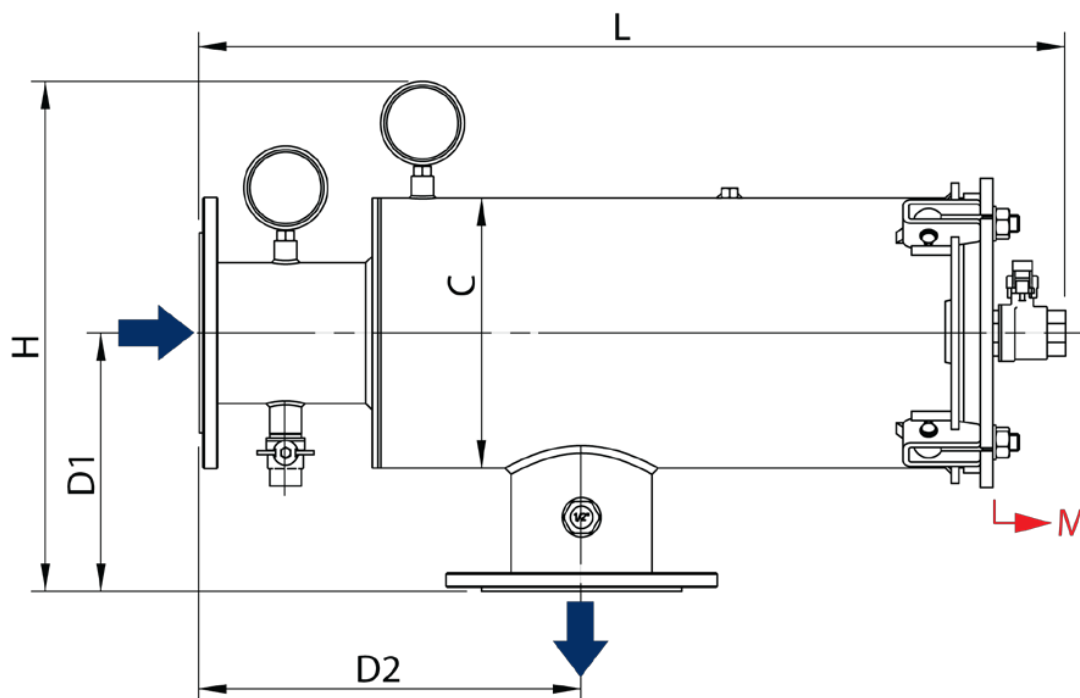
Model	Size	In/Out	Max Flow rate* [m3/h]	F.S.** [cm2]	D [mm]	L [mm]	H [mm]	C [mm]	M*** [mm]	W [Kg]
OPH 1" Y 1	1	1' BSPP	10	600	293	370	387	114	300	6
OPH 2" Y 6	6	2' BSPP	30	1500	412	740	600	219	500	17
OPH 3" Y 6	6	3' BSPP	60	1500	464	765	615	219	500	18
OPH 80 Y 6	6	DN 80	60	1500	487	765	615	219	500	22
OPH 100 Y 6	6	DN 100	100	1500	547	807	627	219	500	24
OPH 3" Y 8	8	3' BSPP	70	2200	464	875	748	219	700	21
OPH 80 Y 8	8	DN80	70	2200	487	874	748	219	700	25
OPH 100 Y 8	8	DN100	110	2200	547	916	761	219	700	26
OPH 100 Y 18	18	DN100	120	3300	585	955	761	273	700	33
OPH 150 Y 18	18	DN150	240	3300	660	978	788	273	700	38
OPH 100 Y 30	30	DN100	120	5400	585	1171	978	273	1000	40
OPH 150 Y 30	30	DN150	260	5400	660	1194	1006	273	1000	46

*Maximala flödes hastigheter beräknas baserat på rent vatten med en filtreringsgrad på 120 µm. Med samma in-/ut-anslutning och samma maximala flödes hastighet kommer det större filtret att kräva mindre frekvent rengöring än det mindre filtret.

**F.S. = Filtreringsyta

***M = Minsta nödvändiga fria utrymme för underhåll

Mått L-modell



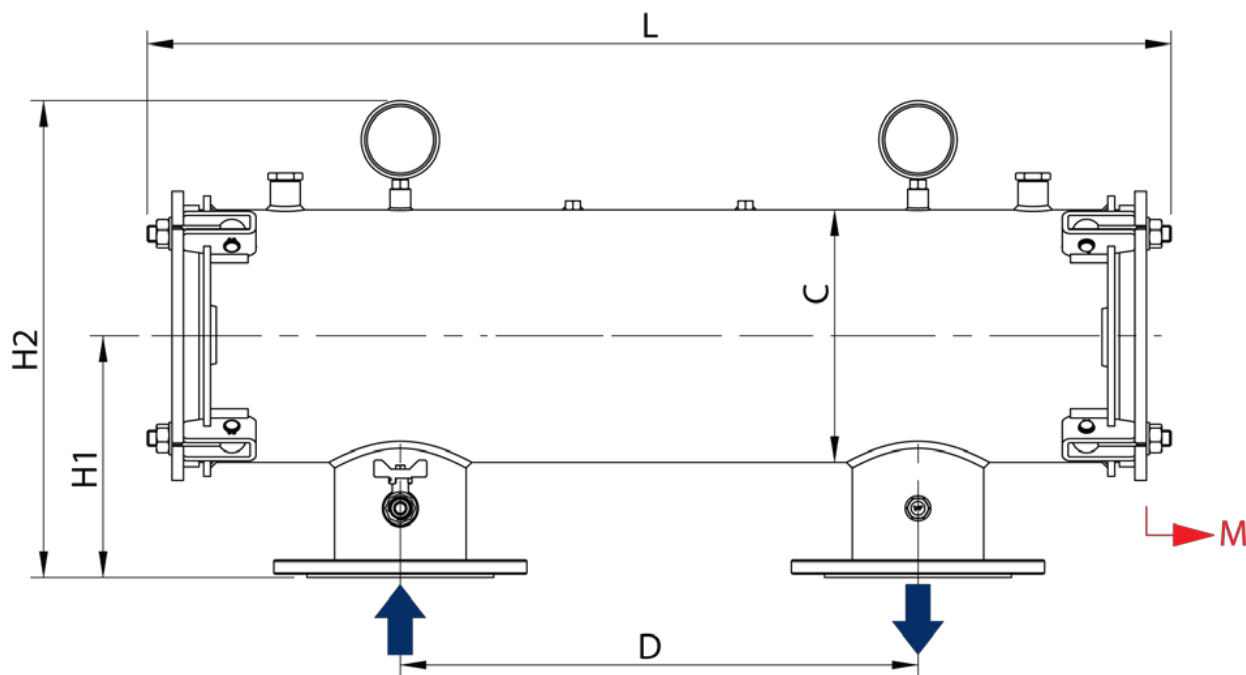
Model	Size	In/Out	Max Flow rate* [m ³ /h]	F.S.** [cm ²]	D1 [mm]	D2 [mm]	L [mm]	H [mm]	C [mm]	ØS [mm]	R [mm]	M*** [mm]	W [Kg]
OPH 2" L 6	6	2' BSPP	30	1500	190	310	854	390	219	1" BSPP	140	500	21
OPH 3" L 6	6	3' BSPP	60	1500	190	310	854	390	219	1" BSPP	140	500	22
OPH 80 L 6	6	DN 80	60	1500	210	310	854	410	219	1" BSPP	140	500	27
OPH 100 L 6	6	DN100	100	1500	210	310	854	410	219	1" BSPP	140	500	28
OPH 3" L 8	8	3' BSPP	70	2200	190	310	1008	390	219	1" ½ BSPP	140	700	26
OPH 80 L 8	8	DN80	70	2200	210	310	1008	410	219	1" ½ BSPP	140	700	31
OPH 100 L 8	8	DN100	110	2200	210	310	1008	410	219	1" ½ BSPP	140	700	32
OPH 100 L 18	18	DN100	120	3300	246	350	1062	480	273	1" ½ BSPP	180	700	39
OPH 150 L 18	18	DN150	240	3300	246	350	1062	480	273	1" ½ BSPP	180	700	44
OPH 100 L 30	30	DN100	120	5400	246	350	1368	480	273	2" BSPP	180	1000	47
OPH 150 L 30	30	DN150	260	5400	246	350	1368	480	273	2" BSPP	180	1000	52
OPH 200 L 30	30	DN200	400	5400	266	350	1368	500	273	2" BSPP	180	1000	57

*Maximala flödes hastigheter beräknas baserat på rent vatten med en filtreringsgrad på 120 µm. Med samma in-/ut-anslutning och samma maximala flödes hastighet kommer det större filtret att kräva mindre frekvent rengöring än det mindre filtret.

**F.S. = Filtreringsyta

***M = Minsta nödvändiga fria utrymme för underhåll

Mått O-modell



Model	Size	In/Out	Max Flow rate* [m ³ /h]	F.S.** [cm ²]	D1 [mm]	L [mm]	H1 [mm]	H2 [mm]	C [mm]	M*** [mm]	W [Kg]
OPH 80 O 6	6	DN 80	60	1500	450	890	210	410	219	500	36
OPH 100 O 6	6	DN 100	100	1500	450	890	210	410	219	500	37
OPH 80 O 8	8	DN 80	70	2200	450	890	210	410	219	700	37
OPH 100 O 8	8	DN100	110	2200	450	890	210	410	219	700	38
OPH 100 O 18	18	DN100	120	3300	640	1350	246	480	219	700	58
OPH 150 O 18	18	DN150	240	3300	640	1350	246	480	219	700	62
OPH 100 O 30	30	DN100	120	5400	640	1350	246	480	219	1000	59
OPH 150 O 30	30	DN150	260	5400	640	1350	246	480	273	1000	64
OPH 200 O 30	30	DN200	400	5400	640	1350	246	500	273	1000	69

*Maximala flödes hastigheter beräknas baserat på rent vatten med en filtreringsgrad på 120 µm. Med samma in-/ut-anslutning och samma maximala flödes hastighet kommer det större filtret att kräva mindre frekvent rengöring än det mindre filtret.

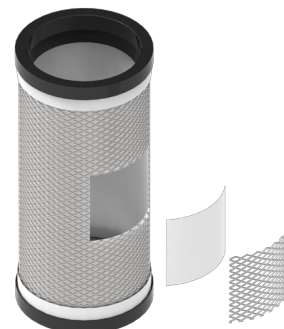
**F.S. = Filtreringsyta

***M = Minsta nödvändiga fria utrymme för underhåll

Filterelement

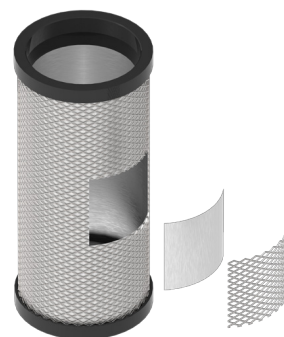
PES Filterkit:

Detta filter har en cylinder av rostfritt stål (AISI 316) som rymmer ett filter av polyester (PES). Med ett utbud av filtreringsalternativ tillgängliga, från 25 µm upp till 810 µm, har kunden möjligheten att välja den perfekta filtreringsgraden som passar deras specifika behov.



2LAY Filterkit:

Detta filter har ett dubbellagers nät av rostfritt stål (AISI 316) och visar enastående motståndskraft, vilket gör det till ett utmärkt alternativ till PES-filterkit vid svåra driftförhållanden, särskilt vid hantering av vätskor som innehåller skarpa svävande partiklar.



Filteringsgrad [µm]	PES Filterkit	2LAY Filterkit
25 µm	✓	X
40 µm	X	✓ (Endast tillgängligt för storlek 1 och 6)
53 µm	✓	X
80 µm	✓	X
110 µm	X	✓
120 µm	✓	X
200 µm	✓	✓ (Inte tillgängligt för storlek 1)
400 µm	✓	X
580 µm	✓	X
810 µm	✓	X

Tillbehör

Differentialtryck-Kit

Detekterar tryckskillnaden mellan inlopp och utlopp och aktiverar en elektrisk kontakt när ett förinställt ΔP värde uppnås.

- Maxtryck: 17 bar
- ΔP spann: 0.3 - 2 bar
- Maxtemperatur: 60°C



Neodymium Magnetisk Stav

Neodymium magneter fångar järnpartiklar i vattensystemet. Detta är fördelaktigt för system benägen för korrosion.



Ögonbult-Kit

I kombination med QuickBolts snabba lås-/lossningssystem gör ögonbultarna underhållsarbetet ännu snabbare och enklare. Varje kit består av 4 ögonbultar i rostfritt stål AISI 316 (A4).



Reservdelar

Beskrivning	Material	Kompatibilitet
Tätning för filterhus Ø 114.3	EPDM	Size 1
Tätning för Filterkit Ø70, (2pcs)	EPDM	Size 1
Tätning för filterhus Ø 219.1	EPDM	Size 6 - Size 8
Tätning för Filterkit Ø145, (2pcs)	EPDM	Size 6 - Size 8
Tätning för filterhus Ø273	EPDM	Size 18 - Size 30
Tätning för Filterkit Ø218, (2pcs)	EPDM	Size 18 - Size 30
Tryckmätare 0-10 bar G1/4" Ø63	AISI 304	Alla modeller
Tryckmätare 0-10 bar G1/4" Ø63	AISI 316	Alla modeller

