

Beskrivning

m-swipe är ett skärmfilter erbjuder en smidig och effektiv rengöringslösning. Tack vare det manuella borstrensningssystemet kan användaren snabbt och enkelt rengöra filterskärmen utan att behöva öppna locket, vilket sparar tid och ansträngning.

Kärlet och rengöringssystemet är tillverkade av högkvalitativt rostfritt stål och utrustade med slitstarka nylonborstar, vilket gör filtret extremt hållbart som kräver minimalt underhåll.

m-swipe passar utmärkt för att behandla vatten med icke-kolloidala suspenderade partiklar. Det är vanligt förekommande i såväl brunnsvatten som kanaler, floder och inom industriella sammanhang.

För att möta olika installationskonfigurationer finns filtret tillgängligt i två olika designformer, Y och L.



Designdata

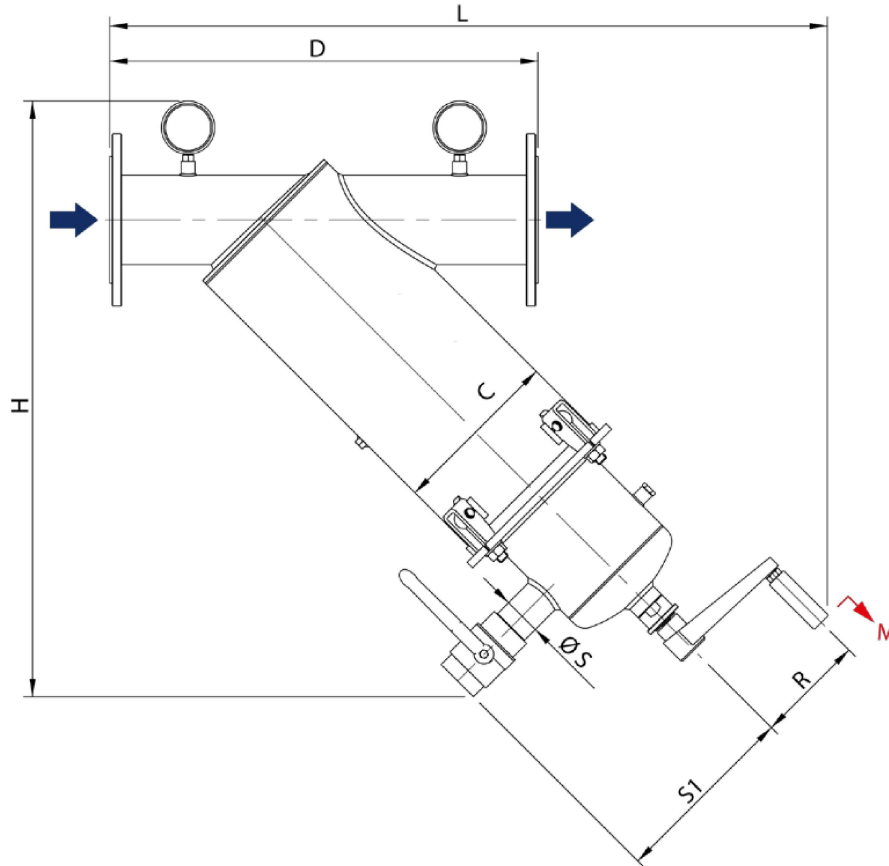
Volymflöde	Upp till 400 m3h
Designtryck	PN10 (PN16 tillgänglig)
Designtemperatur	80°C
Salthalt [TDS]	<10.000 ppm
pH spann	3 - 9
Designkod	PED 68/2014/EU

Materialdata

Filterhus	AISI 304/316L
Tätning	EPDM*
Filterduk	PES
Dränering/avlufningsventil	Hölje i gjutjärn med AISI 316L lens
Tryckmätare	AISI 304/316L
Ytfinhet	Kulpening och Passivisering

* Certifierad för följande europeiska dricksvattenföreskrifter: UBA, DVGW-standard W-270, WRAS och ACS.

Mått Y-modell



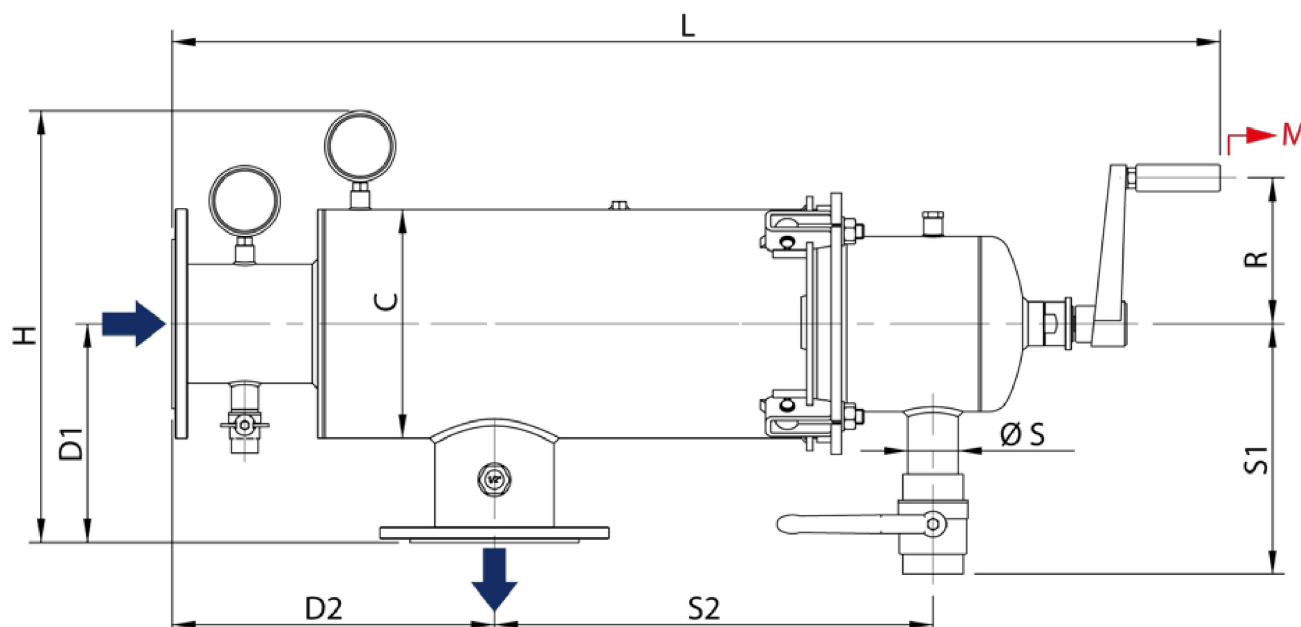
Model	Size	In/Out	Max Flow rate* [m3/h]	F.S.** [cm2]	D [mm]	L [mm]	H [mm]	C [mm]	S1 [mm]	ØS [mm]	R [mm]	M*** [mm]	W [Kg]
M-SPH 2" Y 6	6	2' BSPP	30	1500	412	740	600	219	240	1" BSPP	140	500	21
M-SPH 3" Y 6	6	3' BSPP	60	1500	464	765	615	219	240	1" BSPP	140	500	22
M-SPH 80 Y 6	6	DN 80	60	1500	487	765	615	219	240	1" BSPP	140	500	26
M-SPH 100 Y 6	6	DN100	100	1500	547	807	627	219	240	1" BSPP	140	500	28
M-SPH 3" Y 8	8	3' BSPP	70	2200	464	875	748	219	240	1" ½ BSPP	140	700	26
M-SPH 80 Y 8	8	DN80	70	2200	487	874	748	219	240	1" ½ BSPP	140	700	30
M-SPH 100 Y 8	8	DN100	110	2200	547	916	761	219	240	1" ½ BSPP	140	700	32
M-SPH 100 Y 18	18	DN100	120	3300	585	955	761	273	240	1" ½ BSPP	180	700	39
M-SPH 150 Y 18	18	DN150	240	3300	660	978	788	273	240	1" ½ BSPP	180	700	44
M-SPH 100 Y 30	30	DN100	120	5400	585	1171	978	273	255	2" BSPP	180	1000	47
M-SPH 150 Y 30	30	DN150	260	5400	660	1194	1006	273	255	2" BSPP	180	1000	52

*Maximala flödes hastigheter beräknas baserat på rent vatten med en filtreringsgrad på 120 µm. Med samma in-/ut-anslutning och samma maximala flödes hastighet kommer det större filtret att kräva mindre frekvent rengöring än det mindre filtret.

**F.S. = Filtreringssyta

***M = Minsta nödvändiga fria utrymme för underhåll

Mått L-modell



Model	Size	In/Out	Max Flow rate* [m ³ /h]	F.S.** [cm ²]	D1 [mm]	D2 [mm]	L [mm]	H [mm]	C [mm]	S1 [mm]	S2 [mm]	ØS [mm]	R [mm]	M*** [mm]	W [Kg]
M-SPH 2" L 6	6	2" BSPP	30	1500	190	310	854	390	219	240	268	1" BSPP	140	500	21
M-SPH 3" L 6	6	3" BSPP	60	1500	190	310	854	390	219	240	268	1" BSPP	140	500	22
M-SPH 80 L 6	6	DN 80	60	1500	210	310	854	410	219	240	268	1" BSPP	140	500	27
M-SPH 100 L 6	6	DN100	100	1500	210	310	854	410	219	240	268	1" BSPP	140	500	28
M-SPH 3" L 8	8	3" BSPP	70	2200	190	310	1008	390	219	240	422	1 1/2" BSPP	140	700	26
M-SPH 80 L 8	8	DN80	70	2200	210	310	1008	410	219	240	422	1 1/2" BSPP	140	700	31
M-SPH 100 L 8	8	DN100	110	2200	210	310	1008	410	219	240	422	1 1/2" BSPP	140	700	32
M-SPH 100 L 18	18	DN100	120	3300	246	350	1062	480	273	240	422	1 1/2" BSPP	180	700	39
M-SPH 150 L 18	18	DN150	240	3300	246	350	1062	480	273	240	422	1 1/2" BSPP	180	700	44
M-SPH 100 L 30	30	DN100	120	5400	246	350	1368	480	273	255	728	2" BSPP	180	1000	47
M-SPH 150 L 30	30	DN150	260	5400	246	350	1368	480	273	255	728	2" BSPP	180	1000	52
M-SPH 200 L 30	30	DN200	400	5400	266	350	1368	500	273	255	728	2" BSPP	180	1000	57

*Maximala flödes hastigheter beräknas baserat på rent vatten med en filtreringsgrad på 120 µm. Med samma in-/ut-anslutning och samma maximala flödes hastighet kommer det större filtret att kräva mindre frekvent rengöring än det mindre filtret.

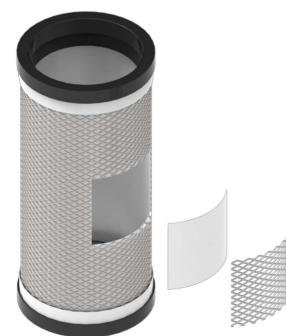
**F.S. = Filtreringsyta

***M = Minsta nödvändiga fria utrymme för underhåll

Filterelement

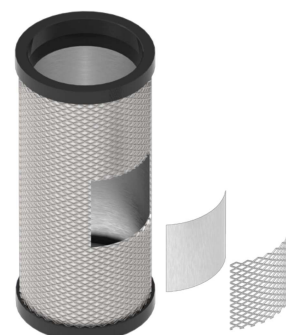
PES Filterkit:

Detta filter har en cylinder av rostfritt stål (AISI 316) som rymmer ett filter av polyester (PES). Med ett utbud av filtreringsalternativ tillgängliga, från 25 µm upp till 810 µm, har kunden möjligheten att välja den perfekta filtreringsgraden som passar deras specifika behov.



2LAY Filterkit:

Detta filter har ett dubbellagers nät av rostfritt stål (AISI 316) och visar enastående motståndskraft, vilket gör det till ett utmärkt alternativ till PES-filterkit vid svåra driftsförhållanden, särskilt vid hantering av vätskor som innehåller skarpa svävande partiklar.



Filteringsgrad [µm]	PES Filterkit	2LAY Filterkit
25 µm	✓	X
40 µm	X	✓ (Endast tillgängligt för storlek 1 och 6)
53 µm	✓	X
80 µm	✓	X
110 µm	X	✓
120 µm	✓	X
200 µm	✓	✓ (Inte tillgängligt för storlek 1)
400 µm	✓	X
580 µm	✓	X
810 µm	✓	X

Tillbehör

Differentialtryck-Kit

Detekterar tryckskillnaden mellan inlopp och utlopp och aktiverar en elektrisk kontakt när ett förinställt ΔP värde uppnås.

- Maxtryck: 17 bar
- ΔP spann: 0.3 - 2 bar
- Maxtemperatur: 60°C



Gängad grindventil

Ökar rengöringseffektiviteten vid krävande driftförhållanden. Passar modeller med anslutningar med BSP-gängor.

- Material: Mässing
- Nominelltryck: PN10 - PN16
- Max temperatur: 110°C



LUG Fjärilsventil

Ökar rengöringseffektiviteten vid krävande driftförhållanden. Passar modeller med flänsade anslutningar.

- Ventilmaterial: segjärn
- Discmaterial: AISI 316
- Tätning: EPDM
- Max. temperatur: 120°C



Reservdelar

Beskrivning	Material	Kompatibilitet
Tätning för filterhus Ø 219.1	EPDM	Size 6 - Size 8
Tätning för Filterkit Ø145, (2pcs)	EPDM	Size 6 - Size 8
Tätning för filterhus Ø273	EPDM	Size 18 - Size 30
Tätning för Filterkit Ø218, (2pcs)	EPDM	Size 18 - Size 30
Tryckmätare 0-10 bar G1/4" Ø63	AISI 304	Alla modeller
Tryckmätare 0-10 bar G1/4" Ø63	AISI 316	Alla modeller
Borstsats (3pcs)	Nylon	Size 6, 8, 18, 30

