

Beskrivning

aquarens är ett självrengörande meshfilter som, genom att använda kraftiga vattenstrålar, kan rengöra filterelementet effektivt på kort tid och med reducerad vattenförbrukning.

Kärlet och rengöringssystemet är tillverkade av högkvalitativt rostfritt stål vilket gör filtret extremt hållbart som kräver minimalt underhåll.

aquarens passar utmärkt för att behandla vätskor som innehåller en måttlig till hög mängd suspenderade partiklar, inklusive kolloidala ämnen

För att möta olika installationskonfigurationer finns filtret tillgängligt i två olika designformer, Y och L.



Designdata

Volymflöde	Upp till 260 m ³ /h
Designtryck	PN10 (PN16 tillgänglig)
Designtemperatur	80°C
Salthalt [TDS]	<10.000 ppm
pH spann	3 - 9
Designkod	- PED 68/2014/EU - Machinery Directive 42/2006/CE - LVD Directive 35/2014/EU

Materialdata

Filterhus	AISI 304/316L
Tätning	EPDM*
Filterduk	PES
Dränering/avlufningsventil	Hölje i gjutjärn med AISI 316L lens Nickelpläterad mässing/AISI 316L
Tryckmätare	AISI 304/316L
Ytfinhet	Kulpening och Passivisering

* Certifierad för följande europeiska dricksvattenföreskrifter: UBA, DVGW-standard W-270, WRAS och ACS.

Strömförsörjning

Elektrisk Spänning	230 VAC 50/60 Hz Enfas
Komprimerad Luft	6 bar
Försörjning av rent vatten	5-6 bar

Ställdon

Elektrisk Motor	230 VAC 0.11 kW
Solenoidventil	Elektropneumatisk 24 VDC

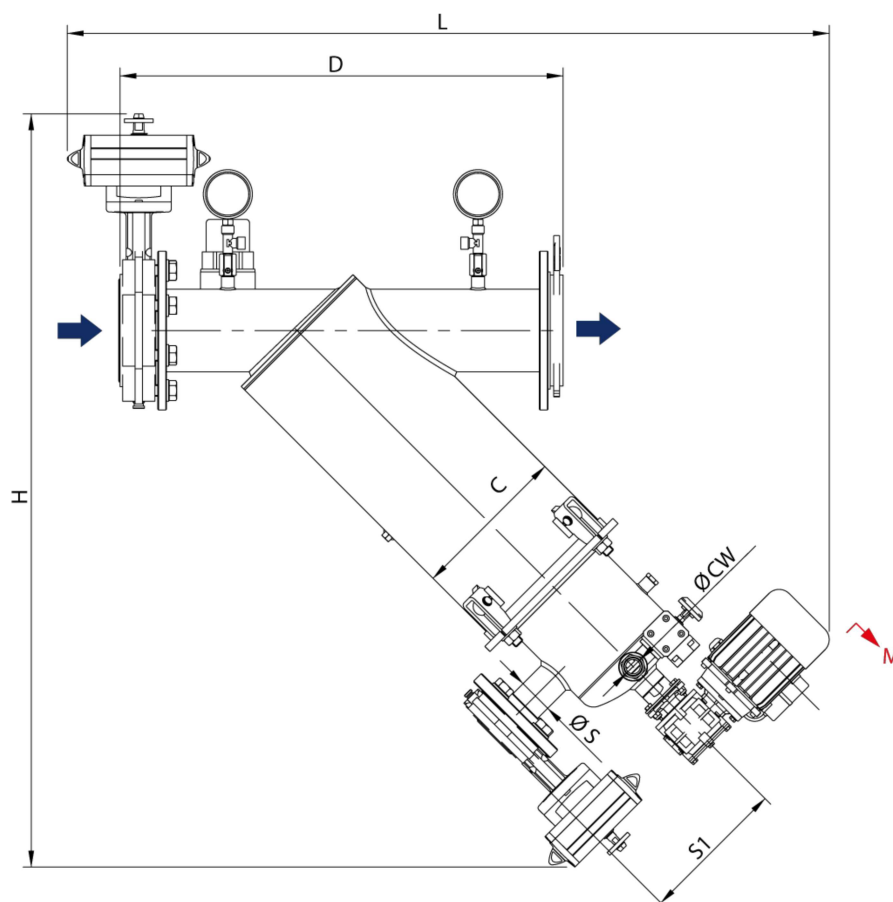
Styrenhet

Strömförsörjning	230 VAC 50/60 Hz Enfas
Skyddsklass	IP65
Material	ABS
Inmatning	2 digital (Pause, DP), 3 analogisk (Tryck)
Utmatning	4 SPDT 16A 250VAC, 4 SPST 1A 24VDC, 1 SPST (alarm)
Hantering av rengöringscykler	Tryckskillnad (0,6-0,8bar), Förinställda tidsintervall, Manuell.

Rengöringscykel

		Size 6	Size 8	Size 18	Size 30
Min. rengöringsflöde	m3/h	3	4,5	4,5	8,5
Min. tryck	bar	5	5	5	5
Vattenförbrukning	L	30	44	52	94
Rengöringscykeltid	s	60	60	60	60

Mått Y-modell



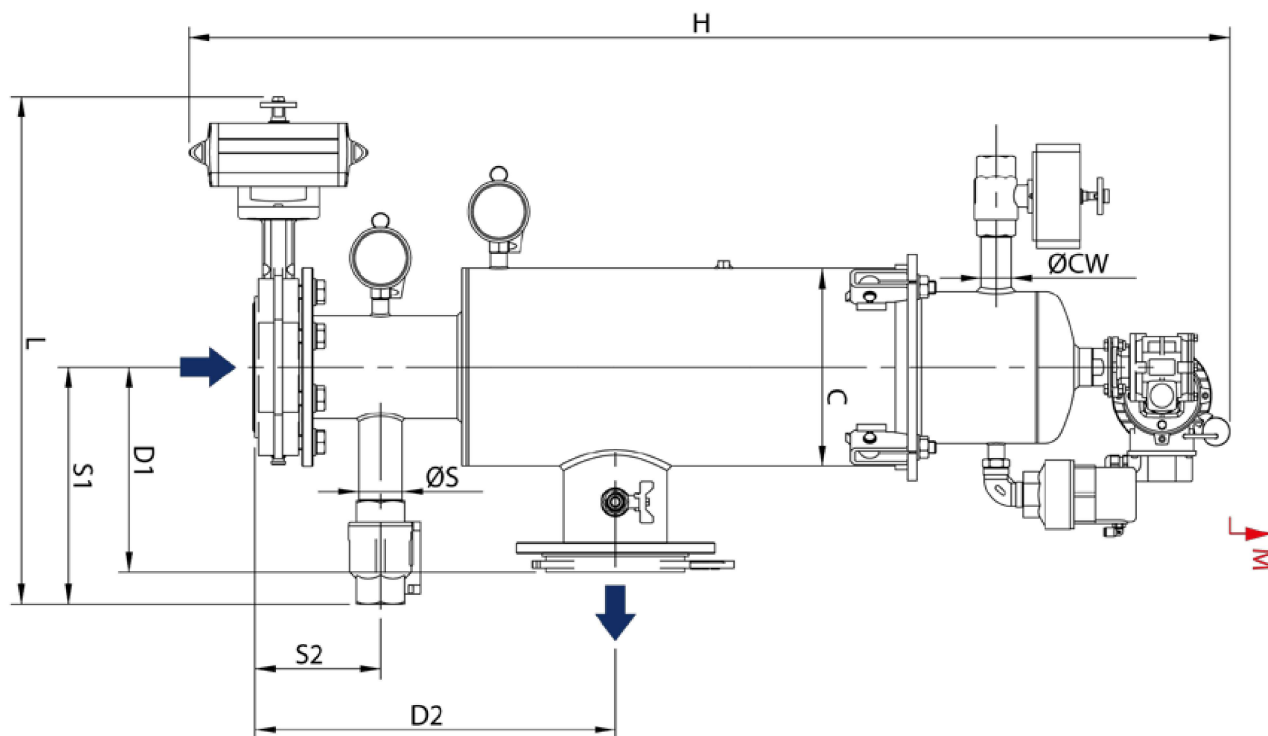
Model	Size	In/Out	Max Flow rate* [m ³ /h]	F.S.** [cm ²]	D [mm]	L [mm]	H [mm]	C [mm]	S1 [mm]	ØS [mm]	ØCW [mm]	M*** [mm]	W [Kg]
AQPH 50 Y 6	6	DN50	30	1500	540	900	887	219	204	1" ½ BSPP	¾ BSPP	500	45
AQPH 80 Y 8	8	DN80	70	2200	548	1009	953	219	204	1" ½ BSPP	¾ BSPP	700	51
AQPH 100 Y 8	8	DN100	110	2200	617	1056	1043	219	204	1" ½ BSPP	¾ BSPP	700	55
AQPH 100 Y 18	18	DN100	120	3300	655	1056	1043	273	204	1" ½ BSPP	¾ BSPP	700	61
AQPH 100 Y 30	30	DN100	120	5400	655	1272	1259	273	204	1" ½ BSPP	¾ BSPP	1000	70
AQPH 150 Y 30	30	DN150	260	5400	737	1329	1300	273	204	1" ½ BSPP	¾ BSPP	1000	82

*Maximala flödes hastigheter beräknas baserat på rent vatten med en filtreringsgrad på 120 µm. Med samma in-/ut-anslutning och samma maximala flödes hastighet kommer det större filtret att kräva mindre frekvent rengöring än det mindre filtret.

**F.S. = Filtreringsyta

***M = Minsta nödvändiga fria utrymme för underhåll

Mått L-modell



Model	Size	In/Out	Max Flow rate* [m ³ /h]	F.S.** [cm ²]	D1 [mm]	D2 [mm]	L [mm]	H [mm]	C [mm]	S1 [mm]	S2 [mm]	ØS [mm]	ØCW [mm]	M*** [mm]	W [Kg]
AQPH 50 L 6	6	DN50	30	1500	210	358	497	949	219	230	118	1" BSPP	1" BSPP	500	39
AQPH 80 L 8	8	DN80	70	2200	225	356	523	1107	219	234	116	1" BSPP	1" BSPP	700	45
AQPH 100 L 8	8	DN100	110	2200	228	402	562	1152	219	228	142	1" ½ BSPP	1" BSPP	700	50
AQPH 100 L 18	18	DN100	120	3300	264	402	564	1152	273	262	142	1" ½ BSPP	1" BSPP	700	57
AQPH 100 L 30	30	DN100	120	5400	264	402	564	1458	273	262	142	1" ½ BSPP	1" BSPP	1000	66
AQPH 150 L 30	30	DN150	260	5400	266	406	621	1492	273	279	146	1" ½ BSPP	1" BSPP	1000	77

*Maximala flödes hastigheter beräknas baserat på rent vatten med en filtreringsgrad på 120 µm. Med samma in-/ut-anslutning och samma maximala flödes hastighet kommer det större filtret att kräva mindre frekvent rengöring än det mindre filtret.

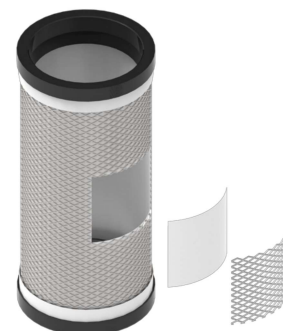
**F.S. = Filtreringsyta

***M = Minsta nödvändiga fria utrymme för underhåll

Filterelement

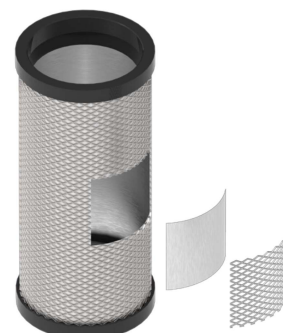
PES Filterkit:

Detta filter har en cylinder av rostfritt stål (AISI 316) som rymmer ett filter av polyester (PES). Med ett utbud av filtreringsalternativ tillgängliga, från 25 µm upp till 810 µm, har kunden möjligheten att välja den perfekta filtreringsgraden som passar deras specifika behov.



2LAY Filterkit:

Detta filter har ett dubbellagers nät av rostfritt stål (AISI 316) och visar enastående motståndskraft, vilket gör det till ett utmärkt alternativ till PES-filterkit vid svåra driftförhållanden, särskilt vid hantering av vätskor som innehåller skarpa svävande partiklar.



Filteringsgrad [µm]	PES Filterkit	2LAY Filterkit
25 µm	✓	X
40 µm	X	✓ (Endast tillgängligt för storlek 1 och 6)
53 µm	✓	X
80 µm	✓	X
110 µm	X	✓
120 µm	✓	X
200 µm	✓	✓ (Inte tillgängligt för storlek 1)
400 µm	✓	X
580 µm	✓	X
810 µm	✓	X

Tillbehör

Automationsenhet

Filterns automatiseringssystem består av:

- Styrenhet 4EV 230VAC
- Pneumatisk dräneringsventil
- Tryckgivare
- Namur Solenoidventil



Reservdelar

Beskrivning	Material	Kompatibilitet
Tätning för filterhus Ø 219.1	EPDM	Size 6 - Size 8
Tätning för Filterkit Ø145, (2pcs)	EPDM	Size 6 - Size 8
Tätning för filterhus Ø273	EPDM	Size 18 - Size 30
Tätning för Filterkit Ø218, (2pcs)	EPDM	Size 18 - Size 30
Tryckmätare 0-10 bar G1/4" Ø63	AISI 304	Alla modeller
Tryckmätare 0-10 bar G1/4" Ø63	AISI 316	Alla modeller

