

Beskrivning

air-phin är en självrengörande sugkudde-filter som är utrustad med en motoriserad och anpassningsbar sugkolvrensning. Systemet regenererar filtreringselementet på bara några sekunder utan att störa flödet.

Detta filter är väl anpassat för att behandla vatten med svävande partiklar och kan användas i olika industriella miljöer, såsom behandling av processvatten, slutna rörsystem, brandskyddssystem och många andra.

För att möta olika installationskonfigurationer finns filtret tillgängligt i två olika designformer, Y och L.



Självrengörande system med adaptiva sugkuddar

Det självrengörande systemet består av suganpassade kuddar installerade på en rostfri axel som roterar under rengöringscykeln.

Systemet aktiveras antingen vid regelbundna tidsintervall eller när mängden fastsittande partiklar i filtret blir för hög och skapar ett överdrivet differenstryck mellan inlopp och utlopp (0,8 bar). Vid rengöringscykeln öppnas dräneringsventilen för att tömma systemet.

En sugkraft uppstår genom tryckdifferensen mellan filtret och dränkammaren. Filtreringen avbryts endast om inloppstrycket understiger 3 bar.

Designdata

Volymflöde	Up to 400 m ³ /h
Designtryck	PN10 (PN16 available)
Designtemperatur [°C]	80
Salinity [TDS]	<10.000 ppm
pH spann	3 - 9
Designkod	- PED 68/2014/EU - Machinery Directive 42/2006/CE - LVD Directive 35/2014/EU

Materialdata

Filterhus	AISI 304/316L
Tätning	EPDM*
Dränering/avlufningsventil	Hölje i gjutjärn med AISI 316L lens
Tryckmätare	AISI 304/316L
Ytfinhet	Kulpening och Passivisering

* Certifierad för följande europeiska dricksvattenföreskrifter: UBA, DVGW-standard W-270, WRAS och ACS.

Strömförsörjning

Elektrisk Spänning	230 VAC 50/60 Hz Enfas
Komprimerad Luft	6 bar

Ställdon

Elektrisk Motor	230 VAC 0.11 kW
Solenoidventil	Elektropneumatisk 24 VDC

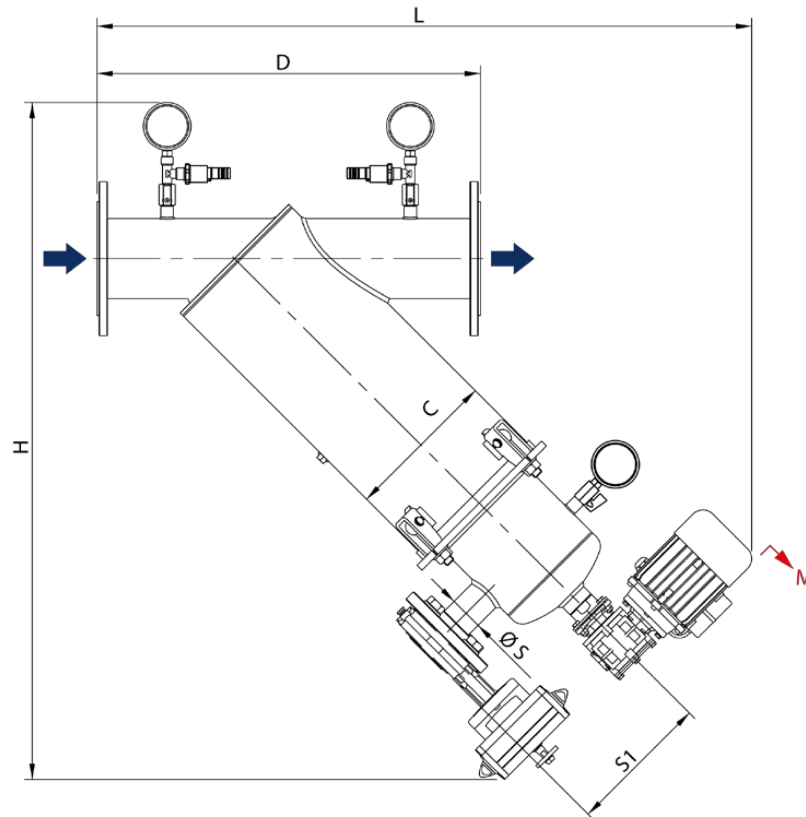
Styrenhet

Strömförsörjning	230 VAC 50/60 Hz Enfas
Skyddsklass	IP65
Material	ABS
Inmatning	2 digital (Pause, DP), 3 analogisk (Tryck)
Utmatning	4 SPDT 16A 250VAC, 4 SPST 1A 24VDC 4 SPST Status (On/Off, Filtration, Cleaning, Alarm)
Hantering av rengöringscykler	Tryckskillnad (0,6-0,8bar), Förinställda tidsintervall, Manuell.

Rengöringscykel

		Size 6	Size 8	Size 18	Size 30
Min. rengöringsflöde	m ³ /h	9	13	13	20
Min. tryck	bar	1,5	1,5	1,5	1,5
Vattenförbrukning	L	50	75	75	115
Rengöringscykeltid	s	25	25	25	25

Mått Y-modell



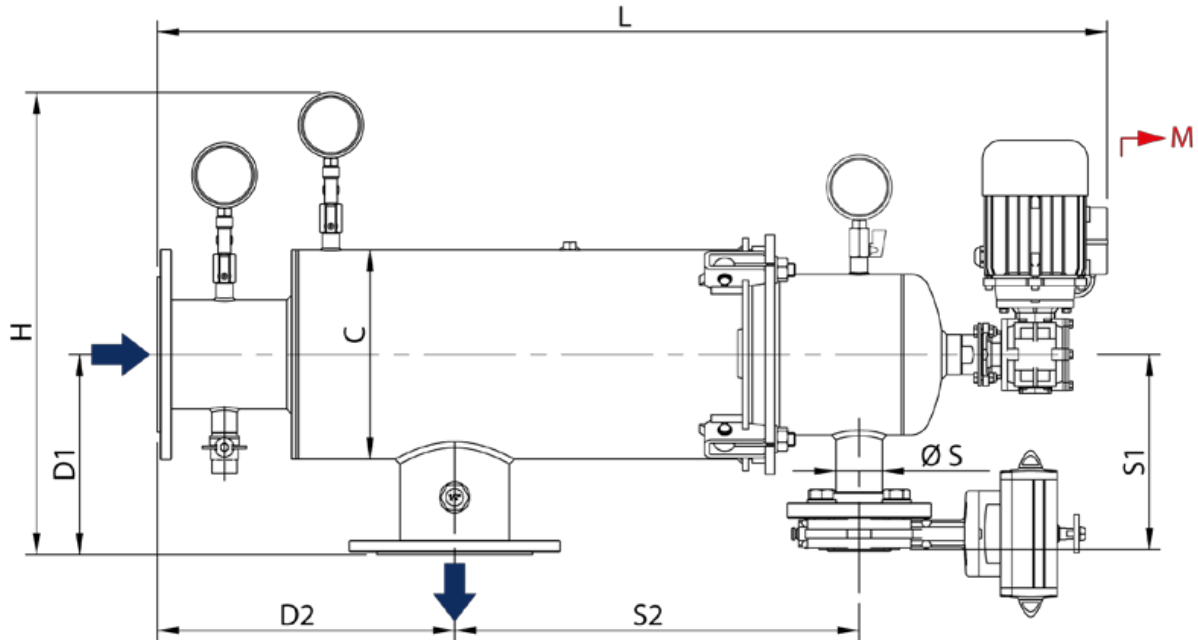
Model	Size	In/Out	Max Flow rate* [m3/h]	F.S.** [cm2]	D [mm]	L [mm]	H [mm]	C [mm]	S1 [mm]	ØS [mm]	M*** [mm]	W [Kg]
AIPH 2" Y 6	6	2"BSPP	30	1,500	412	757	830	219	204	DN 40	500	31
AIPH 3" Y 6	6	3"BSPP	60	1,500	464	783	844	219	204	DN 40	500	32
AIPH 80 Y 6	6	DN 80	60	1,500	487	782	844	219	204	DN 40	500	36
AIPH 100 Y 6	6	DN 100	100	1,500	547	824	857	219	204	DN 40	500	37
AIPH 3" Y 8	8	3" BSPP	70	2,200	464	892	953	219	204	DN 40	700	35
AIPH 80 Y 8	8	DN 80	70	2,200	487	891	953	219	204	DN 40	700	39
AIPH 100 Y 8	8	DN 100	110	2,200	547	933	966	219	204	DN 40	700	41
AIPH 100 Y 18	18	DN 100	120	3,300	585	933	966	273	204	DN 40	700	47
AIPH 150 Y 18	18	DN 150	240	3,300	660	959	993	273	204	DN 40	700	53
AIPH 100 Y 30	30	DN 100	120	5,400	585	1,150	1,194	273	216	DN 50	1,000	57
AIPH 150 Y 30	30	DN 150	260	5,400	660	1,173	1,221	273	216	DN 50	1,000	63

*Maximala flödes hastigheter beräknas baserat på rent vatten med en filtreringsgrad på 120 µm. Med samma in-/ut-anslutning och samma maximala flödes hastighet kommer det större filtret att kräva mindre frekvent rengöring än det mindre filtret.

**F.S. = Filtreringsyta

***M = Minsta nödvändiga fria utrymme för underhåll

Mått L-modell



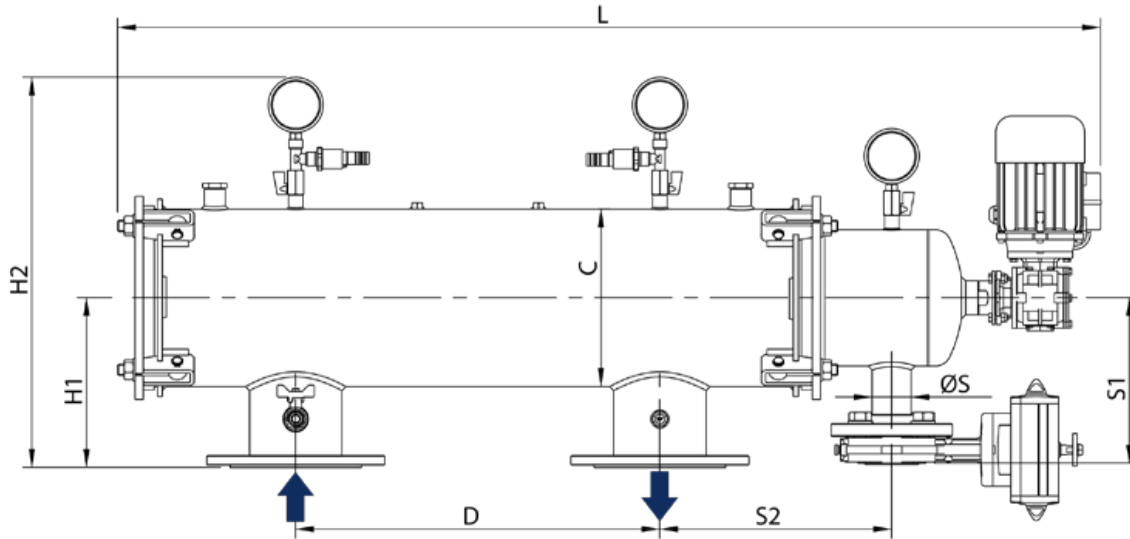
Model	Size	In/Out	Max Flow rate* [m3/h]	F.S.** [cm2]	D1 [mm]	D2 [mm]	L [mm]	H [mm]	C [mm]	S1 [mm]	S2 [mm]	ØS [mm]	M*** [mm]	W [Kg]
AIPH 2" L 6	6	2"BSPP	30	1,500	190	310	836	549	219	204	268	DN 40	500	31
AIPH 3" L 6	6	3"BSPP	60	1,500	190	310	836	549	219	204	268	DN 40	500	32
AIPH 80 L 6	6	DN 80	60	1,500	210	310	836	549	219	204	268	DN 40	500	36
AIPH 100 L 6	6	DN 100	100	1,500	210	310	836	549	219	204	268	DN 40	500	37
AIPH 3" L 8	8	3" BSPP	70	2,200	190	310	990	549	219	204	422	DN 40	700	35
AIPH 80 L 8	8	DN 80	70	2,200	210	310	990	549	219	204	422	DN 40	700	39
AIPH 100 L 8	8	DN 100	110	2,200	210	310	990	549	219	204	422	DN 40	700	40
AIPH 100 L 18	18	DN 100	120	3,300	246	350	1061	576	273	204	422	DN 40	700	48
AIPH 150 L 18	18	DN 150	240	3,300	246	350	1061	576	273	204	422	DN 40	700	52
AIPH 100 L 30	30	DN 100	120	5,400	246	350	1367	576	273	216	728	DN 50	1000	57
AIPH 150 L 30	30	DN 150	260	5,400	246	350	1367	576	273	216	728	DN 50	1000	61
AIPH 200 L 30	30	DN200	400	5,400	266	350	1367	576	273	216	728	DN 50	1000	67

*Maximala flödes hastigheter beräknas baserat på rent vatten med en filtreringsgrad på 120 µm. Med samma in-/ut-anslutning och samma maximala flödes hastighet kommer det större filtret att kräva mindre frekvent rengöring än det mindre filtret.

**F.S. = Filtreringsyta

***M = Minsta nödvändiga utrymmeskrav för underhåll

Mått O-modell



Model	Size	In/Out	Max Flow rate* [m ³ /h]	F.S.** [cm ²]	D [mm]	L [mm]	H1 [mm]	H2 [mm]	C [mm]	S1 [mm]	S2 [mm]	ØS [mm]	M*** [mm]	W [Kg]
AIPH 80 O 6	6	DN 80	60	1,500	450	1215	210	482	219	204	287	DN40	500	54
AIPH 100 O 6	8	DN 100	100	1,500	450	1215	210	482	219	204	287	DN40	500	55
AIPH 80 O 8	8	DN 80	70	2,200	450	1215	210	482	219	204	287	DN40	700	55
AIPH 100 O 8	8	DN 100	110	2,200	450	1215	210	482	219	204	287	DN40	700	56
AIPH 100 O 18	18	DN 100	120	3,300	640	1720	246	546	273	204	422	DN40	700	81
AIPH 150 O 18	18	DN 150	240	3,300	640	1720	246	546	273	204	422	DN40	700	86
AIPH 100 O 30	30	DN 100	120	5,400	640	1720	246	546	273	216	422	DN50	1000	84
AIPH 150 O 30	30	DN 150	260	5,400	640	1720	246	546	273	216	422	DN50	1000	88
AIPH 200 O 30	30	DN 200	400	5,400	640	1720	266	566	273	216	422	DN50	1000	93

*Maximala flödes hastigheter beräknas baserat på rent vatten med en filtreringsgrad på 120 µm. Med samma in-/ut-anslutning och samma maximala flödes hastighet kommer det större filtret att kräva mindre frekvent rengöring än det mindre filtret.

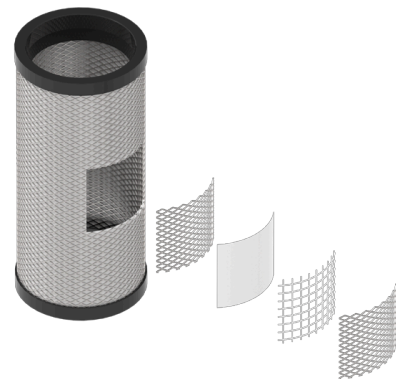
**F.S. = Filtreringsyta

***M = Minsta nödvändiga fria utrymme för underhåll

Filterelement

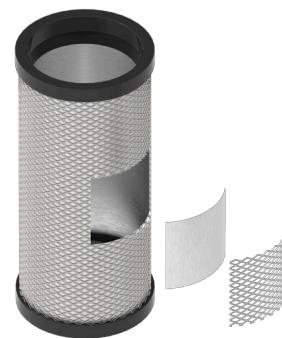
M-LAY PES Filterkit:

Denna filterelement har fyra separata lager som ger ett varierat urval av filtermaterial, vilket ger kunderna möjlighet att välja sin önskade filtreringsnivå inom området 25µm till 810µm. Filtrets lager, från insidan och utåt, består av följande: ett inre stöd tillverkat av AISI 316, ett lager av PES-vävnad, en skyddande polyeten-mesh och ett yttre stöd av AISI 316.



2LAY Filterkit:

Detta filter har ett dubbellagers nät av rostfritt stål (AISI 316) och visar enastående motståndskraft, vilket gör det till ett utmärkt alternativ till PES-filterkit vid svåra driftsförhållanden, särskilt vid hantering av vätskor som innehåller skarpa svävande partiklar.



Filteringsgrad [µm]	M-LAY PES Filterkit	2LAY Filterkit
25 µm	✓	X
40 µm	X	✓ (Endast tillgängligt för storlek 1 och 6)
53 µm	✓	X
80 µm	✓	X
110 µm	X	✓
120 µm	✓	X
200 µm	✓	✓ (Inte tillgängligt för storlek 1)
400 µm	✓	X
580 µm	✓	X
810 µm	✓	X

Tillbehör

Automationsenhet

Filterns automatiseringssystem består av:

- Styrenhet 4EV 230VAC
- Pneumatisk dräneringsventil
- Tryckgivare
- Namur Solenoidventil



Gängad pneumatisk kulventil

När den installeras på filtrets utlopp kan denna produkt effektivt förbättra rengöringsprestandan även under tuffa driftsförhållanden. Den är kompatibel med modeller som har BSP-gängade anslutningar.

- Material: AISI 316
- Nominelltryck: PN10 - PN16
- Max temperatur: 180°C
- Strömförsörjning: 24VAC
- Komprimerad Luft: 6 bar
- Namur Solenoidventil



Flänsad pneumatisk fjärlsventil

När den installeras på filtrets utlopp kan denna produkt effektivt förbättra rengöringsprestandan även under krävande driftsförhållanden. Den är kompatibel med modeller som har flänsade anslutningar.

- Ventilmaterial: Segjärn
- Discmaterial: AISI 316
- Tätning: EPDM
- Strömförsörjning: 230VAC
- Komprimerad Luft: 6 bar
- Namur Solenoidventil



Reservdelar

Beskrivning	Material	Kompatibilitet
Tätning för filterhus Ø 219.1	EPDM	Size 6 - Size 8
Tätning för Filterkit Ø145, (2pcs)	EPDM	Size 6 - Size 8
Tätning för filterhus Ø273	EPDM	Size 18 - Size 30
Tätning för Filterkit Ø218, (2pcs)	EPDM	Size 18 - Size 30
Tryckmätare 0-10 bar G1/4" Ø63	AISI 304	Alla modeller
Tryckmätare 0-10 bar G1/4" Ø63	AISI 316	Alla modeller
Size 6 Sugkuddar Kit	-	Size 6
Size 8 Sugkuddar Kit	-	Size 8
Size 18 Sugkuddar Kit	-	Size 18
Size 30 Sugkuddar Kit	-	Size 30

