

Beskrivning

OPTIMUM är den optimala lösningen för att implementera skyddsfilter i slutna kretssystem och mer allmänt i processvattenapplikationer med en måttligt låg mängd suspenderade fasta ämnen.

Designdata

Flödes hastighet	upp till 400 m ³ /h
Designtryck [bar]	PN 10 (PN16 tillgänglig)
Maxtemperatur [°C]	100
Salthalt [TDS]	<10.000 ppm
pH-skala	3 - 9
Designkod	PED 68/2014/EU

Materialdata

Filterhus	Rostfritt stål AISI 304/316L
Tätning	EPDM*
Dräneringsventil	Nickelpläterad mässing/ AISI 316L
Tryckmätare	Rostfrittstål AISI 304/AISI 316L
Ytfinhet	Kulpening och passivering

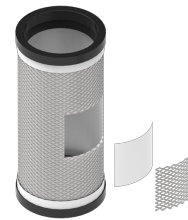
* Certifierad för följande europeiska dricksvattenföreskrifter: UBA, DVGW-standard W-270, WRAS och ACS.



Filteringselement

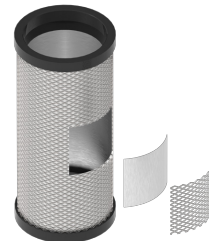
PES Filterkit

Sammansett av en AISI 316 rostfri cylinder inom vilken en polyester (PES) filterväv är införd, dess breda utbud av tillgängliga filtreringsvävnader låter kunden välja från olika filtreringsgrader från 25µm upp till 810µm.



2LAY Filterkit

Sammansett av ett dubbelt lager rostfritt stål AISI 316 mesh, denna typ av filterelement är mycket motståndskraftig och bevisat ett extremt bra alternativ till PES FILTERKIT när det kommer till tuffa driftsförhållanden, särskilt när skarpa eller skärande suspenderade ämnen kan finnas i vätskan.



FILTRERINGSGRAD

810 µm
580 µm
400 µm
200 µm
120 µm
80 µm
53 µm
25 µm

6

8

18

30

STORLEK

Tillbehör

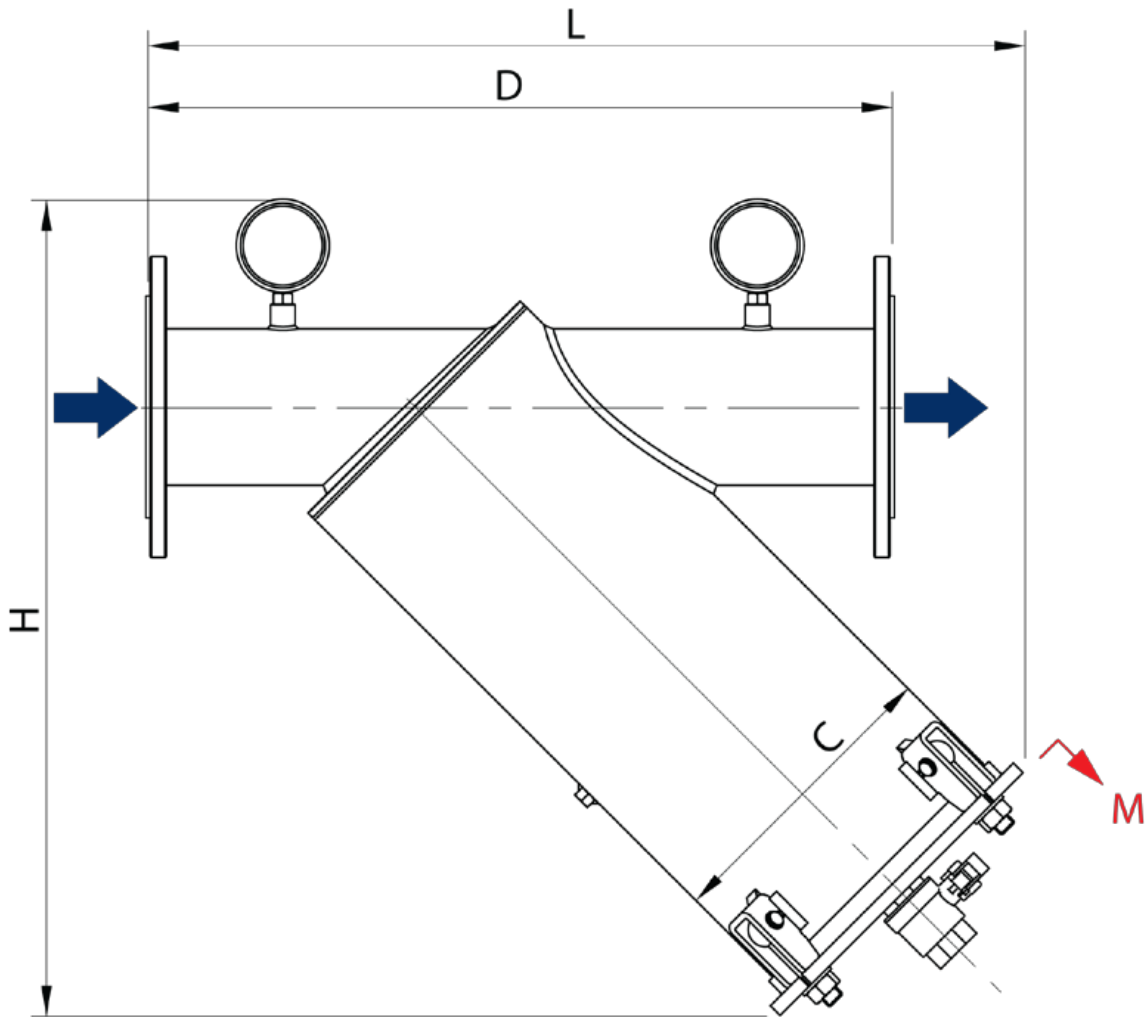
Optimum kan utrustas med:

Differenstrycksats
Neodymium magnetiska stänger
Ögonbultkit



dolphin

optimum



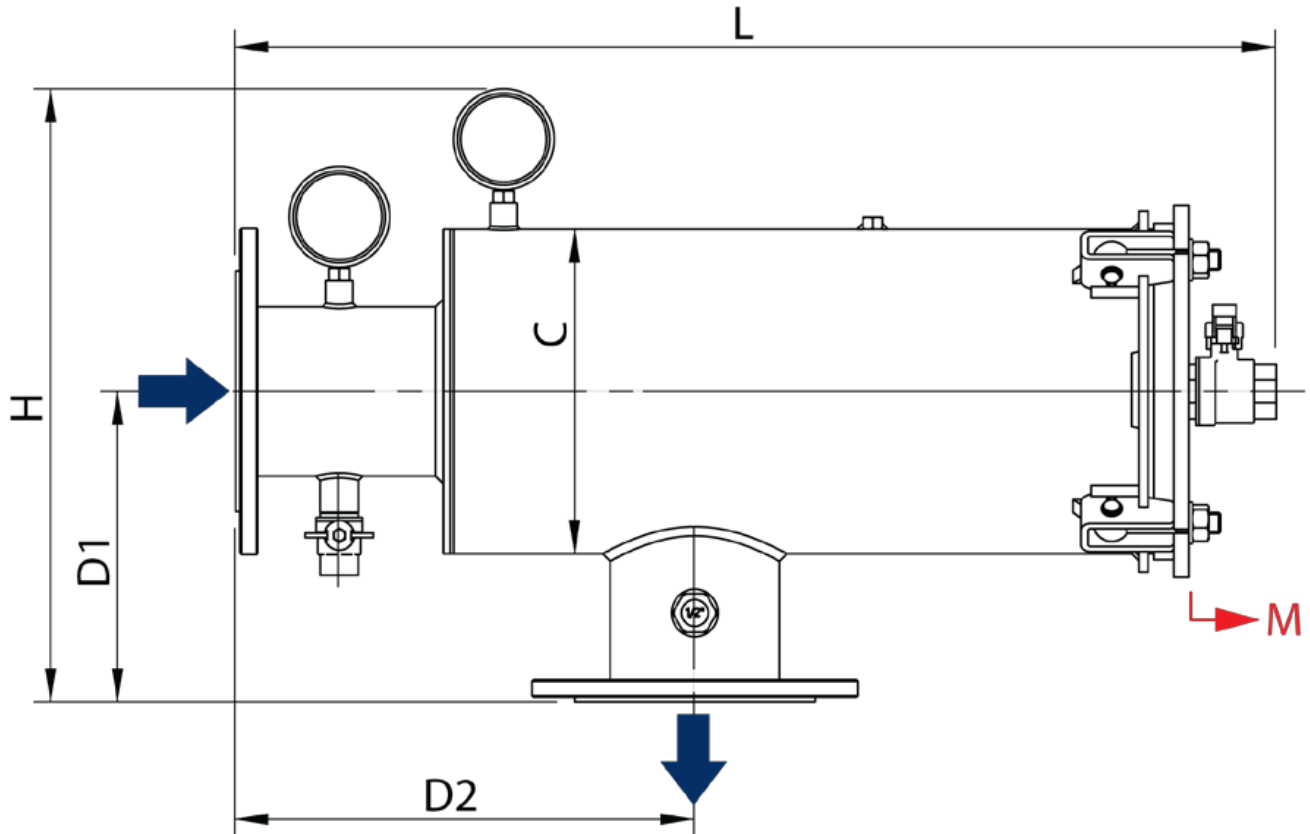
Y form

MODELL	IN/UT	MAX FLÖDE* [m3/h]	F.S.** [cm2]	D [mm]	L [mm]	H [mm]	C [mm]	M*** [mm]	W [Kg]
OPH 1" Y 1	1' BSPP	10	600	293	370	387	114	300	6
OPH 2" Y 6	2' BSPP	30	1500	412	740	600	219	500	17
OPH 3" Y 6	3' BSPP	60	1500	464	765	615	219	500	18
OPH 80 Y 6	DN 80	60	1500	487	765	615	219	500	22
OPH 100 Y 6	DN100	100	1500	547	807	627	219	500	24
OPH 3" Y 8	3' BSPP	70	2200	464	875	748	219	700	21
OPH 80 Y 8	DN80	70	2200	487	874	748	219	700	25
OPH 100 Y 8	DN100	110	2200	547	916	761	219	700	26
OPH 100 Y 18	DN100	120	3300	585	955	761	273	700	33
OPH 150 Y 18	DN150	240	3300	660	978	788	273	700	38
OPH 100 Y 30	DN100	120	5400	585	1171	978	273	1000	40
OPH 150 Y 30	DN150	260	5400	660	1194	1006	273	1000	46

*Maxflödes hastigheter beräknas baserat på rent vatten med en filtreringsgrad på 120µm. Med samma IN/UT-anslutning och samma MAX-flöde, det större filtret kräver mindre rengöring än det mindre.

**F.S. = Filteringsyta

***M = Minsta lediga utrymme som krävs för underhåll.



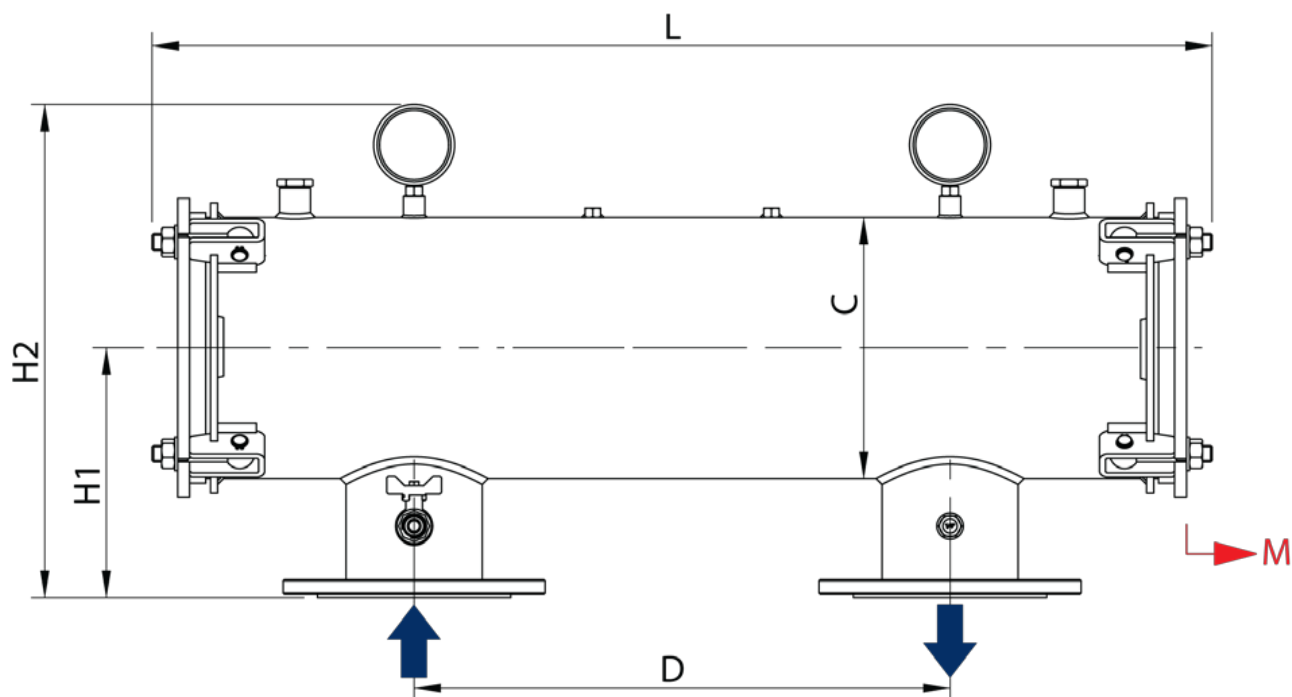
L form

MODELL	IN/UT	MAX FLÖDE* [m ³ /h]	F.S.** [cm ²]	D1 [mm]	D2 [mm]	L [mm]	H [mm]	C [mm]	M*** [mm]	W [Kg]
OPH 2" L 6	2" BSPP	30	1500	190	310	854	390	219	500	17
OPH 3" L 6	3" BSPP	60	1500	190	310	854	390	219	500	18
OPH 80 L 6	DN 80	60	1500	210	310	854	410	219	500	22
OPH 100 L 6	DN100	100	1500	210	310	854	410	219	500	23
OPH 3" L 8	3" BSPP	70	2200	190	310	1008	390	219	700	21
OPH 80 L 8	DN80	70	2200	210	310	1008	410	219	700	25
OPH 100 L 8	DN100	110	2200	210	310	1008	410	219	700	26
OPH 100 L 18	DN100	120	3300	246	350	1062	480	273	700	33
OPH 150 L 18	DN150	240	3300	246	350	1062	480	273	700	38
OPH 100 L 30	DN100	120	5400	246	350	1368	480	273	1000	41
OPH 150 L 30	DN150	260	5400	246	350	1368	480	273	1000	45
OPH 200 L 30	DN200	400	5400	266	350	1368	500	273	1000	51

*Maxflödes hastigheter beräknas baserat på rent vatten med en filtreringsgrad på 120µm. Med samma IN/UT-anslutning och samma MAX-flöde, det större filtret kräver mindre rengöring än det mindre.

**F.S. = Filteringsyta

***M = Minsta lediga utrymme som krävs för underhåll.



O form

MODELL	IN/UT	MAX FLÖDE* [m3/h]	F.S.** [cm2]	D [mm]	L [mm]	H1 [mm]	H2 [mm]	C [mm]	M*** [mm]	W [Kg]
OPH 80 O 6	DN 80	60	1500	450	890	210	410	219	500	36
OPH 100 O 6	DN100	100	1500	450	890	210	410	219	500	37
OPH 80 O 8	DN 80	70	2200	450	890	210	410	219	700	37
OPH 100 O 8	DN100	110	2200	450	890	210	410	219	700	38
OPH 100 O 18	DN100	120	3300	640	1350	246	480	219	700	58
OPH 150 O 18	DN150	240	3300	640	1350	246	480	219	700	62
OPH 100 O 30	DN100	120	5400	640	1350	246	480	219	1000	59
OPH 150 O 30	DN150	260	5400	640	1350	246	480	273	1000	64
OPH 200 O 30	DN200	400	5400	640	1350	246	500	273	1000	69

*Maxflödes hastigheter beräknas baserat på rent vatten med en filtreringsgrad på 120µm. Med samma IN/UT-anslutning och samma MAX-flöde, det större filtret kräver mindre rengöring än det mindre.

**F.S. = Filteringsyta

***M = Minsta lediga utrymme som krävs för underhåll.