

Beskrivning

M-SWIPE är ett silfilter med ett manuellt manövrerat borst rengöringssystem som gör att operatören enkelt kan rengöra filtersilen på några sekunder, utan att öppna locket.

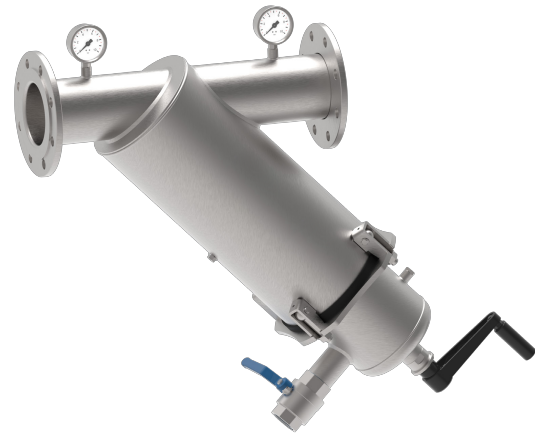
Designdata

Flödes hastighet	upp till 400 m ³ /h
Designtryck [bar]	PN 10 (PN16 tillgänglig)
Maxtemperatur [°C]	100
Salthalt [TDS]	<10.000 ppm
pH-skala	3 - 9
Designkod	PED 68/2014/EU

Materialdata

Filterhus	Rostfritt stål AISI 304/316L
Tätning	EPDM*
Dräneringsventil	Nickelpläterad mässing/ AISI 316L
Tryckmätare	Rostfrittstål AISI 304/AISI 316L
Ytfinhet	Kulpening och passivering

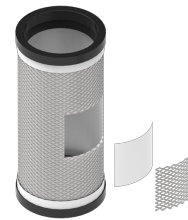
* Certifierad för följande europeiska dricksvattenföreskrifter: UBA, DVGW-standard W-270, WRAS och ACS.



Filteringselement

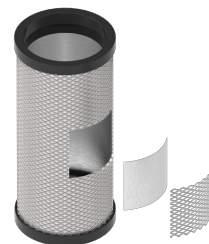
PES Filterkit

Sammansett av en AISI 316 rostfri cylinder inom vilken en polyester (PES) filterväv är införd, dess breda utbud av tillgängliga filtreringsvävnader låter kunden välja från olika filtreringsgrader från 25µm upp till 810µm.



2LAY Filterkit

Sammansett av ett dubbelt lager rostfritt stål AISI 316 mesh, denna typ av filterelement är mycket motståndskraftig och bevisat ett extremt bra alternativ till PES FILTERKIT när det kommer till tuffa driftsförhållanden, särskilt när skarpa eller skärande suspenderade ämnen kan finnas i vätskan.



FILTRERINGSGRAD

810 µm
580 µm
400 µm
200 µm
120 µm
80 µm

6

8

18

30

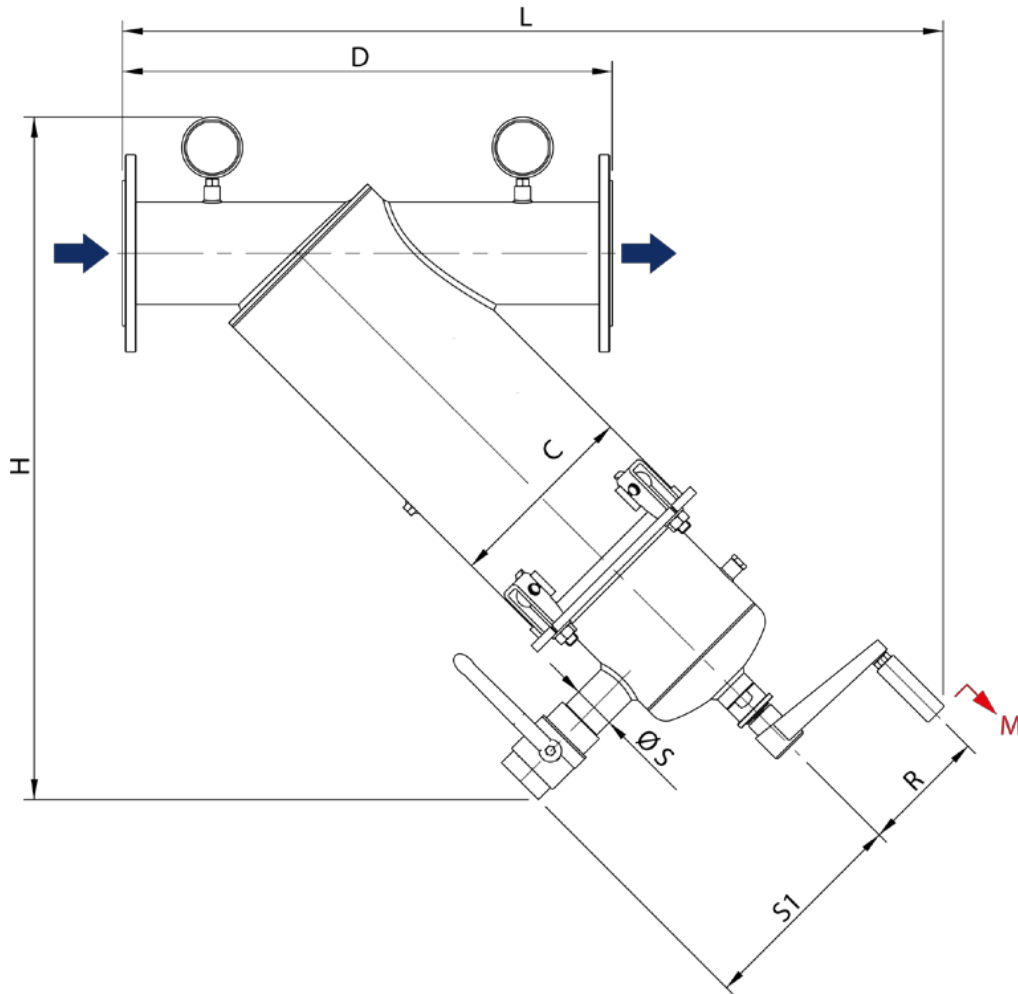
STORLEK

Tillbehör

M-Swipe kan utrustas med:

Differenstrycksats





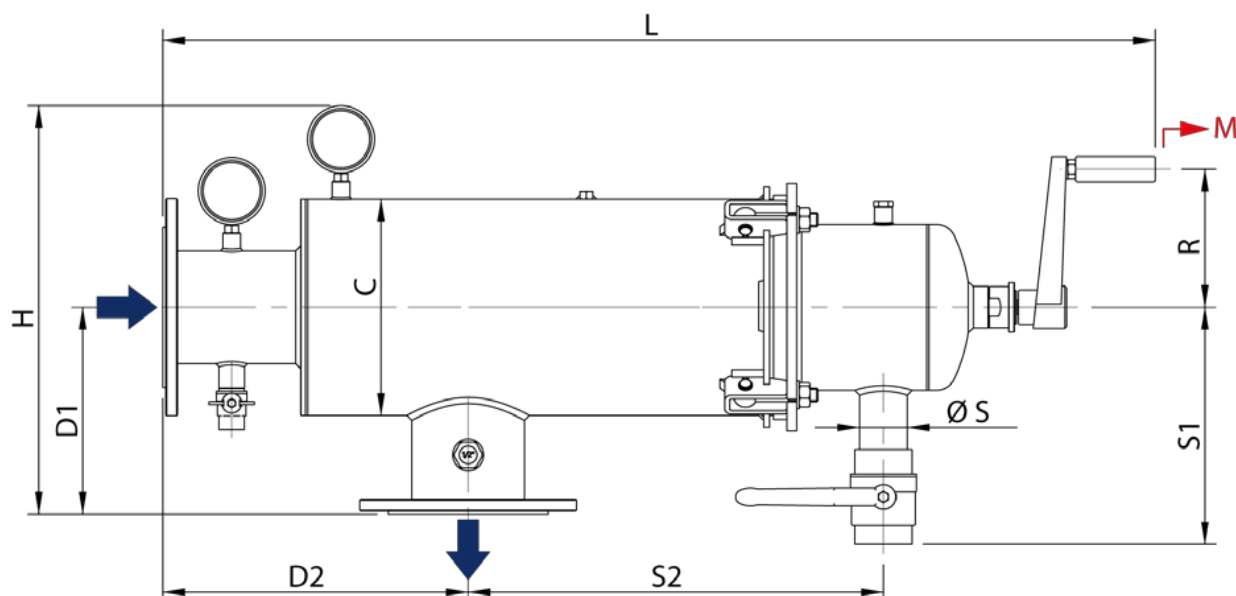
Y form

MODELL	IN/UT	MAX FLÖDE* [m ³ /h]	F.S.** [cm ²]	D [mm]	L [mm]	H [mm]	C [mm]	S1 [mm]	ØS [mm]	R [mm]	M*** [mm]	W [Kg]
A-SPH 2" Y 6	2" BSPP	30	1500	412	740	600	219	240	1" BSPP	140	500	21
A-SPH 3" Y 6	3" BSPP	60	1500	464	765	615	219	240	1" BSPP	140	500	22
A-SPH 80 Y 6	DN 80	60	1500	487	765	615	219	240	1" BSPP	140	500	26
A-SPH 100 Y 6	DN100	100	1500	547	807	627	219	240	1" BSPP	140	500	28
A-SPH 3" Y 8	3" BSPP	70	2200	464	875	748	219	240	1" ½ BSPP	140	700	26
A-SPH 80 Y 8	DN80	70	2200	487	874	748	219	240	1" ½ BSPP	140	700	30
A-SPH 100 Y 8	DN100	110	2200	547	916	761	219	240	1" ½ BSPP	140	700	32
A-SPH 100 Y 18	DN100	120	3300	585	955	761	273	240	1" ½ BSPP	180	700	39
A-SPH 150 Y 18	DN150	240	3300	660	978	788	273	240	1" ½ BSPP	180	700	44
A-SPH 100 Y 30	DN100	120	5400	585	1171	978	273	255	2" BSPP	180	1000	47
A-SPH 150 Y 30	DN150	260	5400	660	1194	1006	273	255	2" BSPP	180	1000	52

*Maxflödes hastigheter beräknas baserat på rent vatten med en filtreringsgrad på 120µm. Med samma IN/UT-anslutning och samma MAX-flöde, det större filtret kräver mindre rengöring än det mindre.

**F.S. = Filteringsyta

***M = Minsta lediga utrymme som krävs för underhåll.



L form

MODELL	IN/UT	MAX FLÖDE* [m3/h]	F.S.** [cm2]	D1 [mm]	D2 [mm]	L [mm]	H [mm]	C [mm]	S1 [mm]	S2 [mm]	ØS [mm]	R [mm]	M*** [mm]	W [Kg]
A-SPH 2" L 6	2" BSPP	30	1500	190	310	854	390	219	240	268	1" BSPP	140	500	21
A-SPH 3" L 6	3" BSPP	60	1500	190	310	854	390	219	240	268	1" BSPP	140	500	22
A-SPH 80 L 6	DN 80	60	1500	210	310	854	410	219	240	268	1" BSPP	140	500	27
A-SPH 100 L 6	DN100	100	1500	210	310	854	410	219	240	268	1" BSPP	140	500	28
A-SPH 3" L 8	3" BSPP	70	2200	190	310	1008	390	219	240	422	1" ½ BSPP	140	700	26
A-SPH 80 L 8	DN80	70	2200	210	310	1008	410	219	240	422	1" ½ BSPP	140	700	31
A-SPH 100 L 8	DN100	110	2200	210	310	1008	410	219	240	422	1" ½ BSPP	140	700	32
A-SPH 100 L 18	DN100	120	3300	246	350	1062	480	273	240	422	1" ½ BSPP	180	700	39
A-SPH 150 L 18	DN150	240	3300	246	350	1062	480	273	240	422	1" ½ BSPP	180	700	44
A-SPH 100 L 30	DN100	120	5400	246	350	1368	480	273	255	728	2" BSPP	180	1000	47
A-SPH 150 L 30	DN150	260	5400	246	350	1368	480	273	255	728	2" BSPP	180	1000	52
A-SPH 200 L 30	DN200	400	5400	266	350	1368	500	273	255	728	2" BSPP	180	1000	57

*Maxflödes hastigheter beräknas baserat på rent vatten med en filtreringsgrad på 120µm. Med samma IN/UT-anslutning och samma MAX-flöde, det större filtret kräver mindre rengöring än det mindre.

**F.S. = Filteringsyta

***M = Minsta lediga utrymme som krävs för underhåll.